

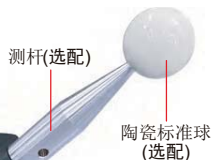
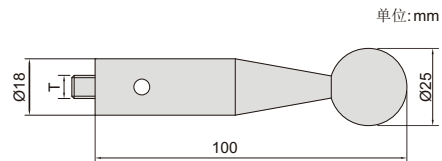
- 符合企业标准
- 陶瓷球直径精度: $+1.25\mu\text{m}/-1\mu\text{m}$, 圆度: $0.13\mu\text{m}$
- 镜面
- 不锈钢测杆
- 带生产厂检验证书

(mm)

型号	T	备注
ISQ-16-025CE-M6	M6	含测杆
ISQ-16-025CE-M8	M8	含测杆
ISQ-16-025CE-M10	M10	含测杆
ISQ-16-025CE-M12	M12	含测杆

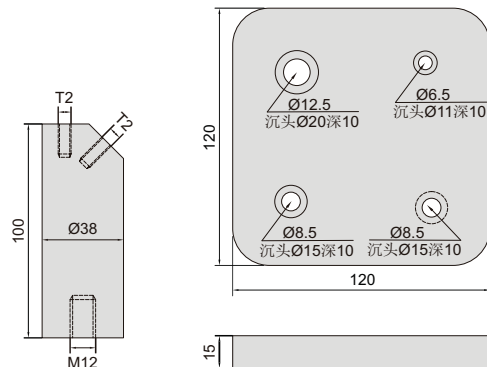


ISQ-16-025CE-M6



ISQ-16-BASE-M6

单位: mm



底座

(mm)

型号	T2
ISQ-16-BASE-M6	M6
ISQ-16-BASE-M8	M8
ISQ-16-BASE-M10	M10
ISQ-16-BASE-M12	M12